



鑫德华油锯与市场上任何其它油锯相比，具有外观大方，性能良好马力足等特点，我们这些高品质油锯的所有零部件，选材精细，做工精良。保证您使用的是高品质的油锯。

285s EPA

排量：28.5cc(1.7 cu.in.)
功率：1.7hp(1.3kW)@8500 rpm
重量*：4.2kg(9.3 lbs.)
导板长度：12"-14"
燃油箱容积**：340ml(11.5 oz)



300S/EMC

排量：28.5cc(1.7 cu.in.)
功率：1.7hp(1.3kW)@8500 rpm
重量*：4.0kg(8.8 lbs.)
导板长度：14"
燃油箱容积**：340ml(11.5 oz)



357/EMC

排量：35.5cc(2.2 cu.in.)
功率：1.8hp(1.3kW)@7500 rpm
重量*：4.2kg(9.3 lbs.)
导板长度：12"-16"
燃油箱容积**：265ml(9.0 oz)



360/EMC

排量：35.2cc(2.1 cu.in.)
功率：2.5hp(1.9kW)@9000 rpm
重量*：4.0kg(8.8 lbs.)
导板长度：14"-16"
燃油箱容积**：400ml(13.5 oz)



*不含导板和链条

**50:1燃油混合比，Shindaiwa强烈建议使用符合ISO-EGD和JASO FC标准的机油，例如：Shindaiwa ONE机油

446s/EMC

排 量: 44.6cc(2.7 cu.in.)
功 率: 2.9hp(2.2kW)@10,500 rpm
重 量*: 4.5kg(9.9 lbs.)
导 板 长 度: 12" -18"
燃油箱容积**: 540ml(18.2 oz)

**488/ASIA-18H****488/EMC**

排 量: 47.9cc(2.9 cu.in.)
功 率: 3.5hp(2.6kW)@9500 rpm
重 量*: 5.2kg(11.6 lbs.)
导 板 长 度: 16" -20"
燃油箱容积**: 600ml(20.1 oz)

**490/EMC**

排 量: 47.9cc(2.9 cu.in.)
功 率: 3.5hp(2.6kW)@9500 rpm
重 量*: 4.7 kg(10.4 lbs.)
导 板 长 度: 16" -20"
燃油箱容积**: 600ml(20.1 oz)

**577/INTL**

排 量: 57.3cc (3.5 cu.in.)
功 率: 4.0hp(3.0kW)@8500 rpm
重 量*: 6.1kg(13.5 lbs.)
导 板 长 度: 18" -24"
燃油箱容积**: 740ml(25 oz)

**757/EMC**

排 量: 73.5cc(4.5 cu.in.)
功 率: 5.6hp(4.2kW)@9000 rpm
重 量*: 7.0kg(15.4 lbs.)
导 板 长 度: 18" -28"
燃油箱容积**: 760ml(26.0 oz)



*不含导板和链条

**50:1燃油混合比, Shindaiwa强烈建议使用符合ISO-EGD和JASO FC标准的机油, 例如: Shindaiwa ONE机油



P230s

排量: 22.5cc(1.4 cu.in.)
功率: 1.1hp(0.8kW)@7500 rpm
重量: 6.1kg(13.4 lbs.)
长度(10" 导板): 280cm(110.4in)
可选择导板: 20cm,30cm(8寸,12寸)
化油器: walbro膜片旋转阀
燃油箱容积: 670ml(22.7 oz)



Easy-to-Pull 易起
动装置轻松启动

连接器

方便快捷的设计, 可使工
作更得心应手



链条/导板

使用CARLTON-N4C链条,
配8 " 10 " 12 " 导板

在储存和运输当中，最大程度的节省了空间，可分离的工作头设计，能迅速从一个工具转变为另一个工具，利用工作杆上的快速连接器。

M230 EPA:

维修工具在一个工具袋内

M2510

采用了鑫德华C4技术，高效节流，动力平稳，性能高，装有减压阀便于发动。

230PHS

维修工具在一个工具袋内



易于使用的连接器将外管连接到一起，可拆装的工作头设计，便于输送和储存中拆装。



规格

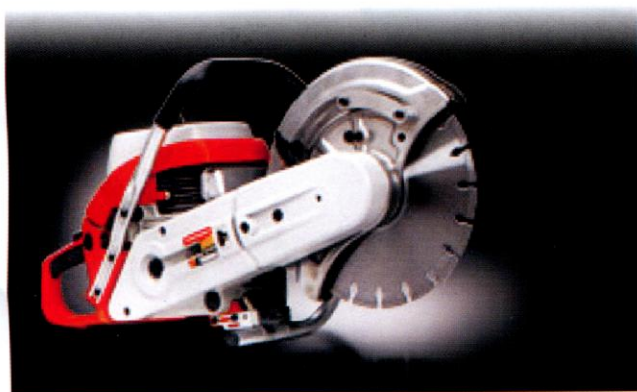
	M230	M2510	230PHS
重量			
不含附件	4.2kg(9.4 lbs.)	4.5kg(9.9 lbs.)	3.0kg(0.0 lbs.)
带割草机附件	5.5kg(11.9 lbs.)	5.7kg(12.5 lbs.)	5.3kg(00.0 lbs.)
带高枝绿篱机附件	6.5kg(14.3 lbs.)	6.8kg(14.9 lbs.)	6.5kg(14.3 lbs.)
带高枝油锯附件(10" 导板)*	6.1kg(13.5 lbs.)	6.4kg(14.0 lbs.)	5.6kg(00.0 lbs.)
带清扫机附件	9.4kg(20.9 lbs.)	9.9kg(21.8 lbs.)	—
带修边机附件	6.1kg(13.5 lbs.)	6.4kg(14.0 lbs.)	—
带中耕机附件	7.3kg(16.2 lbs.)	7.8kg(17.2 lbs.)	—
带割草机附件	176cm(69.3 in.)	177cm(69.7 in.)	171cm(00.0 in.)
带高枝绿篱机附件	240cm(94.8 in.)	241cm(94.8 in.)	240cm(94.8 in.)
带高枝油锯附件(10" 导板)*	280cm(110.5 in.)	281cm(110.9 in.)	280cm(110.5 in.)
带清扫机附件	192cm(74.1 in.)	192cm(74.1 in.)	—
带修边机附件	174cm(68.6 in.)	174cm(68.6 in.)	—
带中耕机附件	185cm(73.1 in.)	185cm(73.1 in.)	—
排量*	22.5cc(1.4 cu.in.)	24.5cc(1.5 cu.in.)	22.5cc(1.4 cu. in.)
功率	1.1hp(0.8kW)	1.1hp(0.8kW)	1.1hp(0.8kW)
燃油箱容积**	554ml(18.7 oz.)	600ml(20.3 oz.)	554ml(18.7 oz.)

*可选用8" 导板或12" 导板

**50:1燃油混合比，Shindaiwa强烈建议使用符合ISO-EGD和JASO FC标准的机油，例如：Shindaiwa ONE机油



无论是切割混凝土、钢铁、砖块或石头，Shindaiwa 切割锯都可以提供强大的动力性能，去完成工作。



EC350/INTL

锯片直径: 8" -9"
 切割深度: 73mm (2-7/8 in.)
 排量: 35.5cc
 功率: 1.6kW (2.2 hp)
 重量: 7.5kg (16.5 lbs.)
 燃油箱容积: 650ml(22.0 oz.)
 内孔直径: 22mm (7/8 in.)



EC7500/EMC

锯片直径: 305mm(12 in.)maximum
 切割深度: 100mm (4 in.)
 排量: 73.5cc
 功率: 4.5 hp (3.4 kW)
 重量: 10.0kg (22.0 lbs.)
 燃油箱容积: 0.8 liters (20.0 oz.)
 内孔直径: 20mm, 22mm, and 25.4mm
 减压装置: 有
 喷水装置: 可选择



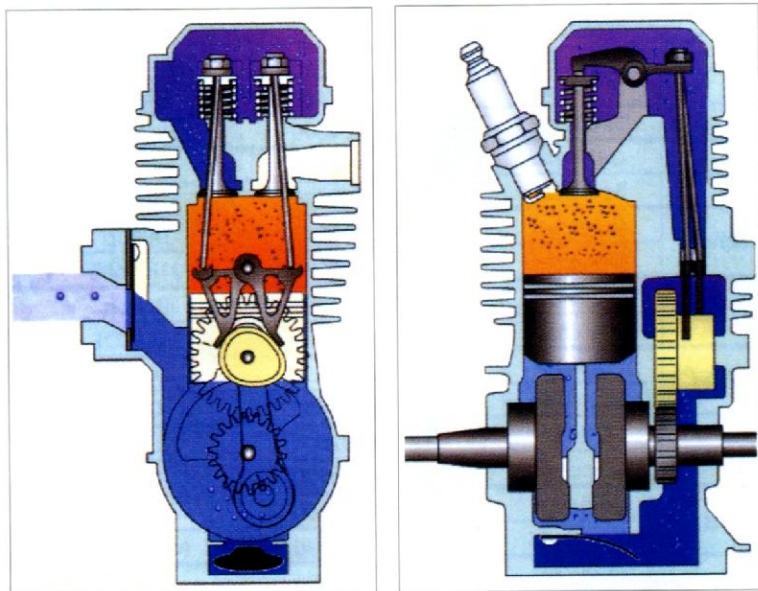
EC7600/EMC

锯片直径: 355mm(14 in.)maximum
 切割深度: 127mm (5 in.)
 排量: 73.5cc
 功率: 4.5 hp (3.4 kW)
 重量: 10.5kg (23.1 lbs.)
 燃油箱容积: 0.8 liters (20.0 oz.)
 内孔直径: 20mm, 22mm, and 25.4mm
 减压装置: 有
 喷水装置: 可选择



Shindaiwa C4 Technology™

(专利号4, 708, 107)



C4 Technology™ (加压式清洁燃烧) 采用了Shindaiwa控制的专利技术, 我们的工程师已成功掌握二冲程和四冲程发动机混合技术, 大大减小了体积和重量, 同时达到最佳性能。C4 TECHNOLOGY™融合了2冲程发动机的优点(体积小、功率-重量比大、易维修)和4冲程发动机的优点(燃烧充分)。

20

鑫德华二冲程发动机构造精细无匹

双环活塞设计, 使汽缸与活塞之间密封程度大大提高, 从而产生更强的推动力。

连杆配备筒型轴承, 减低其表面的磨损, 使动作更畅顺。

飞轮与启动杆制作精密, 齿合准确, 确保发动机起动万无一失。

加厚橡胶轴套垫片及减震装置, 纾缓了使用时产生的冲撞力。

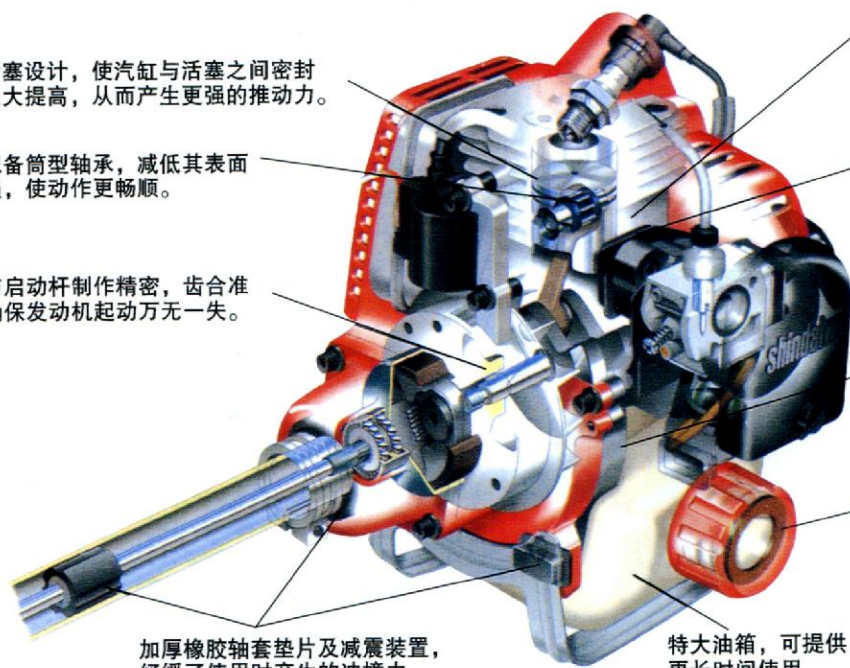
汽缸壁经镀铬处理, 配上强化曲轴, 使发动机寿命更长, 更耐用。

精制加厚隔热垫, 能有效地防止热力传到化油器从而减低“气闸”的形成。

曲轴箱采用铝合金铸造, 表面经精工机械磨平, 耐用性更强, 运作更流畅。

油箱盖备有绝缘栓皮(软木)垫圈, 防止油箱盖因受热而膨胀, 同时亦提供更佳密封作用。

特大油箱, 可提供更长时间使用。



锯链中导齿数 (个) 与长度 (英尺) 对照表

节距 1/4" (Pitch)		节距 3/8" (Pitch)		节距 .325" (Pitch)		节距 .404" (Pitch)		节距 3/4" (Pitch)	
齿数	长度	齿数	长度	齿数	长度	齿数	长度	齿数	长度
40	1.663	40	2.451	91	5.576	40	2.165	91	4.925
41	1.705	41	2.512	92	5.637	41	2.219	92	4.980
42	1.747	42	2.574	93	5.699	42	2.273	93	5.034
43	1.788	43	2.635	94	5.760	43	2.327	94	5.088
44	1.830	44	2.696	95	5.821	44	2.382	95	5.142
45	1.871	45	2.757	96	5.882	45	2.436	96	5.196
46	1.913	46	2.819	97	5.944	46	2.490	97	5.250
47	1.954	47	2.880	98	6.005	47	2.544	98	5.304
48	1.966	48	2.941	99	6.066	48	2.598	99	5.358
49	2.038	49	3.002	100	6.128	49	2.652	100	5.413
50	2.079	50	3.064	101	6.189	50	2.706	101	5.467
51	2.121	51	3.125	102	6.250	51	2.760	102	5.521
52	2.162	52	3.186	103	6.311	52	2.815	103	5.575
53	2.204	53	3.248	104	6.373	53	2.869	104	5.629
54	2.246	54	3.309	105	6.434	54	2.923	105	5.683
55	2.287	55	3.370	106	6.495	55	2.977	106	5.737
56	2.329	56	3.431	107	6.556	56	3.031	107	5.791
57	2.370	57	3.493	108	6.618	57	3.085	108	5.846
58	2.412	58	3.554	109	6.679	58	3.139	109	5.900
59	2.453	59	3.615	110	6.740	59	3.193	110	5.954
60	2.495	60	3.677	111	6.802	60	3.248	111	6.008
61	2.537	61	3.738	112	6.863	61	3.302	112	6.062
62	2.578	62	3.799	113	6.924	62	3.356	113	6.116
63	2.620	63	3.860	114	6.985	63	3.410	114	6.170
64	2.661	64	3.922	115	7.047	64	3.464	115	6.224
65	2.703	65	3.983	116	7.108	65	3.518	116	6.279
66	2.745	66	4.044	117	7.169	66	3.572	117	6.333
67	2.786	67	4.105	118	7.230	67	3.626	118	6.387
68	2.828	68	4.167	119	7.292	68	3.681	119	6.441
69	2.869	69	4.228	120	7.353	69	3.735	120	6.495
70	2.911	70	4.289			70	3.789		
71	2.952	71	4.351			71	3.843		
72	2.994	72	4.412			72	3.897		
73	3.036	73	4.473			73	3.951		
74	3.077	74	4.534			74	4.005		
75	3.119	75	4.596			75	4.059		
76	3.160	76	4.657			76	4.114		
77	3.202	77	4.718			77	4.168		
78	3.244	78	4.779			78	4.222		
79	3.285	79	4.841			79	4.276		
80	3.327	80	4.902			80	4.330		
81	3.368	81	4.963			81	4.384		
82	3.410	82	5.025			82	4.438		
83	3.451	83	5.086			83	4.492		
84	3.493	84	5.147			84	4.547		
85	3.535	85	5.208			85	4.601		
86	3.576	86	5.270			86	4.655		
87	3.618	87	5.331			87	4.709		
88	3.659	88	5.392			88	4.763		
89	3.701	89	5.453			89	4.817		
90	3.743	90	5.515			90	4.871		

每卷锯链中导齿数

中 导 齿 数(个)			
节距	25"/卷	50"/卷	100"/卷
1/4"	598	N/A	2393
.325"	464	N/A	1848
3/8"	408	N/A	1632
.404"	372	N/A	1488
3/4"	N/A	384	N/A

91	6.115	91	11.860
92	6.182	92	11.991
93	6.250	93	12.121
94	6.317	94	12.251
95	6.384	95	12.382
96	6.451	96	12.512
97	6.518	97	12.642
98	6.586	98	12.773
99	6.653	99	12.903
100	6.720	100	13.033
101	6.787		
102	6.854		
103	6.922		
104	6.989		
105	7.056		
106	7.123		
107	7.190		
108	7.258		
109	7.325		
110	7.392		



卡顿 (CARLTON)、虎牌 (TIGER) 链条, GB 导板、链轮配各种锯适用表



油锯型号	导板长度	中齿厚度	链条节距	链条型号	齿数	不带头导板	可换头导板	带头导板	正齿齿轮	镶式齿轮	内齿齿轮	内齿齿轮总成
				CARLTON	TIGER	GB						
SHINDAIWA(SDK) 鑫德华												
300S	12"	.050	3/8" LP	N1C	45	PO12-50		PO12-50CR	6	SH381-R6X		
	14"	.050	3/8" LP	N1C-26E	52	PO14-50		PO14-50CR	6	SH381-R6X		
	16"	.050	3/8" LP	N1C	57	PO16-50		PO16-50CR	6	SH381-R6X		
360	14"	.050	3/8" LP	N1C-26E	52	PO14-50		PO14-50CR	6	SH381-R6X		
	16"	.050	3/8" LP	N1C	57	PO16-50		PO16-50CR	6	SH381-R6X		
	16"	.050	3/8"	A1L		POX16-50	POX16-50PA		7	SH381-A7X		
488	18"	.050	3/8" LP	N1C	68	PO18-50	PO18-50PA	PO18-50CR	6	SH381-R6X		
	16"	.050	.325	K1L	65	PO16-50		PO16-50SH	7	SH385-J7X	GBJ7S7	
	16"	.050	.325	K1L-32E	64	POX16-50	POX16-50PJ	POX16-50SH	7	SH385-J7X	GBJ7S7	
	18"	.050	.325	K1L-35E	70	PO18-50	PO18-50PJ	POX18-50SH	7	SH385-J7X	GBJ7S7	
	20"	.050	.325	K1L	78	PO20-50		PO20-50SH	7	SH385-J7X	GBJ7S7	
577	18"	.058	3/8"	A2L	68	HV18-58	HV18-58PA	HV18-58SG	7	SH386-A7X	GBA8L7/J9L7	
	20"	.058	3/8"	A2L-36E	72	HV20-58	HV20-58PA	HV20-58SG	7	SH386-A7X	GBA8L7/J9L7	
	24"	.058	3/8"	A2L	84	HV24-58	HV24-58PA		7	SH386-A7X	GBA8L7/J9L7	
757	20"	.058	3/8"	A2L	72	HV20-58	HV20-58PA	HV20-58SG	7		GBA7L7S	H387LC7X
	24"	.058	3/8"	A2L-42E	84	HV24-58	HV24-58PA		7		GBA7L7S	H387LC7X
	28"	.058	3/8"	A2L	93	HV28-58	HV28-58PA		7		GBA7L7S	H387LC7X
国 产												
BG33(WN)	18"	.063	.404	B3LM/CP	60	SN18-63	SN18-63VQ	SN18-63SH	7		GBB7L7	
	17"	.063	.404	B3LM/CP	60		BG17-63VQ				GBB7L7	
BH29(TZ)	20"	.063	.404	B3LM/CP	66	SN20-63	SN20-63VQ	SN20-63SH	7		GBB7L7	
	18"	.063	.404	B3LM/CP	60		BH18-63VQ				GBB7L7	
051A(LZ)	18"	.063	.404	B3LM/CP	60	SN18-63	SN18-63VQ	SN18-63SH	7		GBB7L7	
	17"	.063	.404	B3LM/CP	60		XK17-63VQ				GBB7L7	